

FARMBAU

Fertigsysteme GmbH

Gewerbe • Landwirtschaft • Fertigteile



Fertigteile- und Ortbetonbehälter

Behälter in Fertigteilbauweise

Fertigteilbehälter

- als Fermenter, Nachgärer oder Endlager
- bestens geeignet bei großen Durchmessern und Höhen
- kürzeste Bauzeiten
- komplette Innenauskleidung mit Betonschutzplatten aus HDPE - perfekter Schutz vor aggressivem Biogas
- C 35/45 Qualität
- ab 10 - 50 m Durchmesser
- 4 m, 5 m, 6 m, 7m, 8 m und 10 m Höhe
- mit und ohne Abdeckung
- mit Wärmedämmung lieferbar
- auch als Sandwichelement lieferbar
- innen kreisrund, außen gerade Flächen



▲ Fertigteilmontage



▲ Anlieferung in Innenladerpaletten



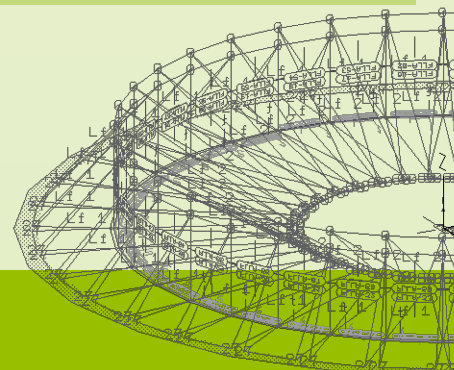
▲ Fertigteilbauweise mit Schutzauskleidung



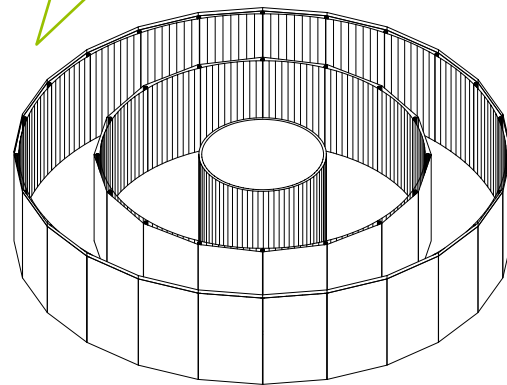
▲ Fertigteillemente



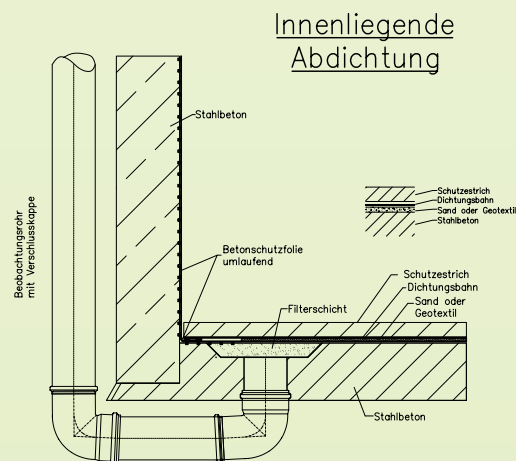
▲ Behälter mit 36 m Durchmesser



Behälter-inhalt	Höhe				
	4,00 m	5,00 m	6,00 m	8,00 m	10,00 m
Ø	4,00 m	5,00 m	6,00 m	8,00 m	10,00 m
10,00 m	314	393	471	628	785
11,00 m	380	475	570	760	950
12,00 m	452	565	679	905	1.131
13,00 m	531	664	796	1.062	1.327
14,00 m	616	770	924	1.232	1.539
15,00 m	707	884	1.060	1.414	1.767
16,00 m	804	1.005	1.206	1.608	2.011
17,00 m	908	1.135	1.362	1.816	2.270
18,00 m	1.018	1.272	1.527	2.036	2.545
19,00 m	1.134	1.418	1.701	2.268	2.835
20,00 m	1.257	1.571	1.885	2.513	3.142
21,00 m	1.385	1.732	2.078	2.771	3.464
22,00 m	1.521	1.901	2.281	3.041	3.801
23,00 m	1.662	2.077	2.493	3.324	4.155
24,00 m	1.810	2.262	2.714	3.619	4.524
25,00 m	1.964	2.454	2.945	3.927	4.909
26,00 m	2.124	2.655	3.186	4.247	5.309
27,00 m	2.290	2.863	3.435	4.580	5.726
28,00 m	2.463	3.079	3.695	4.926	6.158
29,00 m	2.642	3.303	3.963	5.284	6.605
30,00 m	2.827	3.534	4.241	5.655	7.069
31,00 m	3.019	3.774	4.529	6.038	7.548
32,00 m	3.217	4.021	4.825	6.434	8.042
33,00 m	3.421	4.277	5.132	6.842	8.553
34,00 m	3.632	4.540	5.448	7.263	9.079
35,00 m	3.848	4.811	5.773	7.697	9.621
36,00 m	4.072	5.089	6.107	8.143	10.179
37,00 m	4.301	5.376	6.451	8.602	10.752
38,00 m	4.536	5.671	6.805	9.073	11.341
39,00 m	4.778	5.973	7.168	9.557	11.946
40,00 m	5.027	6.283	7.540	10.053	12.566
41,00 m	5.281	6.601	7.922	10.562	13.203
42,00 m	5.542	6.927	8.313	11.084	13.854
43,00 m	5.809	7.261	8.713	11.618	14.522
44,00 m	6.082	7.603	9.123	12.164	15.205
45,00 m	6.362	7.952	9.543	12.723	15.904
46,00 m	6.648	8.310	9.971	13.295	16.619
47,00 m	6.940	8.675	10.410	13.880	17.349
48,00 m	7.238	9.048	10.857	14.476	18.096
49,00 m	7.543	9.429	11.314	15.086	18.857
50,00 m	7.854	9.818	11.781	15.708	19.635



▲ Das neue Behälter-in-Behälter-System



◀ Behälter in Fertigteilbauweise: Berechnung des Inhalts

Behälter in Ortbeton



Betonrundbehälter

Mit der stufenlos verstellbaren Spezial-Großflächenschalung werden die Behälter kostengünstig und in kürzester Zeit in Standarddurchmessern von 3 - 21 m erstellt. Mittelstützen, befahrbare Betondecken, Schutzfolien und Leckerkennungsfolien gehören ebenfalls zu unserem Leistungsumfang. Typenstatiken liegen für alle gängigen Durchmesser vor. Eigenleistungen sind möglich.

Die Befüllung der Schalung durch einen elektrisch angetriebenen Trichterwagen ergibt einen gleichmäßig eingebrachten und verdichteten Qualitätsbeton.

Die stufenlos verstellbaren Schalfeln ermöglichen eine absolut kreisrunde Ausführung mit gleichmäßiger Wandstärke und völlig dichten Stoßstellen.

Einsatzgebiete

- Güllebehälter
- Kleinkläranlagen
- Löschwasserbehälter
- Sprinklerbehälter
- Regenüberlaufbecken
- Schlammstapelbehälter
- Trinkwasserspeicher
- Behälterabdeckungen



Ausführungen

- Tiefbehälter
- Hochbehälter
- Durchmesser von 3 - 21 m
- Höhe nach Wunsch
- offene Ausführung
- vorbereitet für Decke durch Mittelstütze
- befahrbare geschlossene Ausführung mit Decke 12 t oder 30 t
- auch in rechteckiger oder quadratischer Bauweise möglich

Behälterinhalt	Höhe					
	Ø	2,50 m	3,00 m	3,50 m	4,00 m	5,00 m
3,18 m	20	24	28	32	40	48
3,82 m	29	34	40	46	57	69
4,45 m	39	47	54	62	78	93
5,09 m	51	61	71	81	102	122
5,73 m	64	77	90	103	129	155
6,36 m	79	95	111	127	159	191
6,68 m	88	105	123	140	175	210
7,00 m	96	115	135	154	192	231
7,32 m	105	126	147	168	210	253
7,64 m	115	138	160	183	229	275
7,96 m	124	149	174	199	249	299
8,28 m	135	162	188	215	269	323
8,59 m	145	174	203	232	290	348
8,91 m	156	187	218	249	312	374
9,23 m	167	201	234	268	335	401
9,55 m	179	215	251	287	358	430
9,87 m	191	230	268	306	383	459
10,19 m	204	245	285	326	408	489
10,50 m	216	260	303	346	433	520
10,82 m	230	276	322	368	460	552
11,14 m	244	292	341	390	487	585
11,46 m	258	309	361	413	516	619
11,78 m	272	327	381	436	545	654
12,41 m	302	363	423	484	605	726
12,73 m	318	382	445	509	636	764
13,05 m	334	401	468	535	669	803
13,37 m	351	421	491	562	702	842
13,69 m	368	442	515	589	736	883
14,01 m	385	462	540	617	771	925
14,32 m	403	483	564	644	805	966
14,64 m	421	505	589	673	842	1010
14,96 m	439	527	615	703	879	1055
15,27 m	458	549	641	733	916	1099
15,60 m	478	573	669	765	956	1147
15,92 m	498	597	697	796	995	1194
16,23 m	517	621	724	828	1034	1241
16,55 m	538	645	753	860	1076	1291
16,87 m	559	671	782	894	1118	1341
17,19 m	580	696	812	928	1160	1392
17,51 m	602	722	843	963	1204	1445
17,83 m	624	749	874	999	1248	1498

▲ Behälterinhalt: Ortbetonbehälter in m³

Beton-Rundbehälter begleiten FARMBAU von Anfang an. Doch das ist nicht das einzige Produkt im Leistungsumfang: die von FARMBAU entwickelte Betonsandwichwand mit biegesteifer Eckverbindung ist inzwischen ein Synonym für modernen Stallbau. **Hygienisch, massiv und nagetiersicher, daneben auch noch mit hervorragender Wärmedämmung.** Hochwertiger Betonbau im konkurrenzfähigen Vergleich zu herkömmlichen Wandsystemen.

Die Vorteile dieser Bauweise wurden auch auf den Industrie- und Gewerbebau ausgeweitet. Selbst im Wohnungsbau lässt sich das Wandsystem – mit spezifischen Anpassungen – hervorragend einsetzen.

FARMBAU steht aber auch für das Gesamtkonzept: mit eigenen Planern, Konstrukteuren und Monteuren sowie dem angeschlossenen Fertigteilwerk werden stets Theorie und Praxis aufeinander abgestimmt und weiter entwickelt.

FARMBAU – immer eine Idee voraus!

Immer eine Idee voraus!



FARMBAU
Fertigsysteme GmbH
Suhlweg 36-38
74595 Langenburg

Telefon 07905 92100-0
Telefax 07905 92100-66

info@farmbau.eu
www.farmbau.eu

- Gewerbe
- Landwirtschaft
- Biogas
- Kommunal
- Wohnbau
- Fertigteile